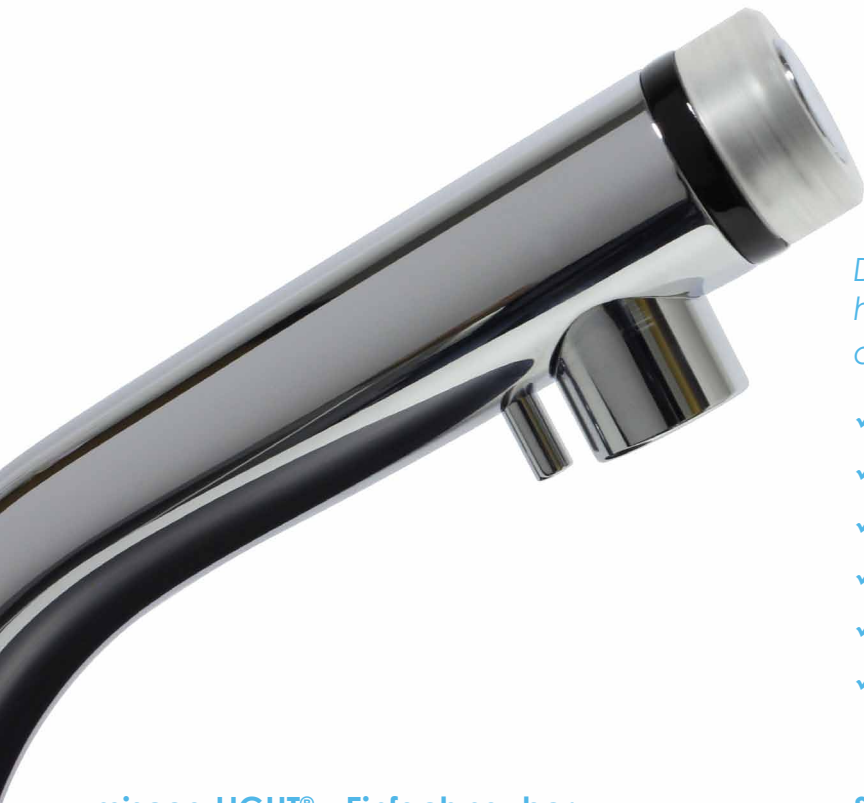




miscea
LIGHT[®]

Einfach **sauber.**



Die miscea **LIGHT**® ist die sauberste und hygienischste Armatur, die momentan dem Markt zur Verfügung steht.

- ✓ Sauber und hygienisch
- ✓ Keine separaten Spender
- ✓ Einfache Bedienung
- ✓ Einfache Installation
- ✓ Spart Wasser und Hygieneprodukte
- ✓ Schützt vor bakterieller Kontamination

miscea LIGHT® - Einfach sauber.

Die miscea **LIGHT**® wurde speziell für eine komfortable und hygienische Benutzung entwickelt. Die Armatur verfügt über ein integriertes Flüssigkeitsspender-System. Dank schnellen und zuverlässigen Sensoren, kann die miscea **LIGHT**® Wasser oder Seife- (oder Händedesinfektion) direkt auf die Hand spenden.

Sauber und hygienisch

Wasser und Seife werden durch das intelligente Infrarot-Sensorsystem ausgelöst. Durch diese moderne Technik kommen die Hände nicht mehr in Kontakt mit der Seifenspender oder Wasserarmatur. Damit ist für eine hygienische Sauberkeit der Hände und der Armatur gesorgt.

Kein separater Spender

Der Seifenspender wurde direkt in die miscea **LIGHT**® Armatur integriert. Die Notwendigkeit der Montage eines separaten Seifenspenders entfällt. Die miscea **LIGHT**® eignet sich für eine breite Palette von niedrig- bis mittelviskosen Hygieneprodukten.

Weniger Nachfüllaufwand

Die einzigartige Seifenbox kann bis zu 2-Liter Flüssigprodukte aufnehmen. Damit wird die die Häufigkeit des Auswechslens der Produkte um ca. die Hälfte verringert.

Schutz vor bakterieller Kontamination

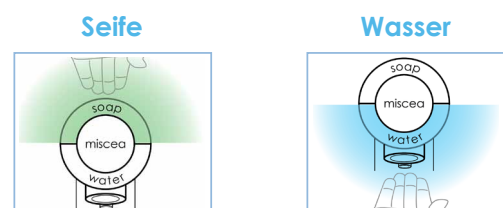
Zum Schutz vor bakterieller Kontamination verfügt die miscea **LIGHT**® über eine integrierte Reinigungst. Dieser automatische Spülzyklus reinigt sämtliche Flüssigkeitsleitungen hygienisch sauber. Die Häufigkeit der Reinigungszyklen kann, mit Hilfe einer Fernbedienung, selbst programmiert und damit den eigenen Bedürfnissen angepasst werden.

Spart Wasser und Hygieneprodukte

Dank der Programmierung von Wassermenge und der Menge des Hygieneproduktes werden Wasser und Flüssigprodukte deutlich eingespart.

Einfach zu bedienen

Die übersichtliche Anzeige von Seife und Wasser auf der Benutzeroberfläche macht die Bedienung der miscea **LIGHT**® zum Kinderspiel. LED-Indikatoren zeigen dem Benutzer, ob Seife oder Wasser für den Einsatz aktiviert ist.



sensorgesteuerte Wasserarmatur der Welt.

Einfach zu installieren

Eine praktische Montageplatte und Standardabmessungen sorgen dafür, dass sich miscea LIGHT® nicht nur schnell, sondern auch sehr einfach in beinahe jede Installation montieren lässt. Nun muss die Armatur nur noch am Wasser- und Stromnetz angeschlossen werden und einsatzbereit ist die miscea LIGHT®.

Kompaktes Design

Klein und kompakt im Design. miscea LIGHT® hilft wertvollen Platz im Waschraum zu sparen.

Das miscea Refill-System.

Die miscea LIGHT® verfügt über das einzigartige und patentierte miscea Nachfüll-System. Die durchdachten «Clean-Click» Anschlüsse an der Seifenbox machen das Wechseln der Beutel kinderleicht! Sauber, schnell und einfach.

Die transparenten, unter Vakuum verschlossenen 1 Liter-Beutel verhindern den Kontakt mit der Raumluft und garantieren damit eine hohe und stabile Qualität der Produkte im Inneren des Beutels.

Die geleerten Beutel lassen sich dank «Clean-Click» einfach entfernen. Die leeren, nur ein paar Gramm schweren Beutel haben bloß das Volumen eines Briefumschlags. Damit reduzieren Sie das Abfallvolumen um ein Vielfaches und sparen damit bares Geld!



Hautpflegeprodukte von höchster Qualität.

Die miscea LIGHT® verwendet hochwertige und wirksame Hautpflegeprodukte. Benutzer haben die Wahl zwischen einer Vielzahl von Seifen, Desinfektionsmitteln und Lotionen.



Wussten Sie, dass 78 % der öffentlichen Toilettenbenutzer berührungslose Armaturen und Seifenspender viel besser finden als manuelle Systeme!

Technische Daten

Systemkomponenten

Das miscea LIGHT®-System besteht aus zwei Hauptkomponenten:

- miscea LIGHT® Wasserhahn
- Seifenbox

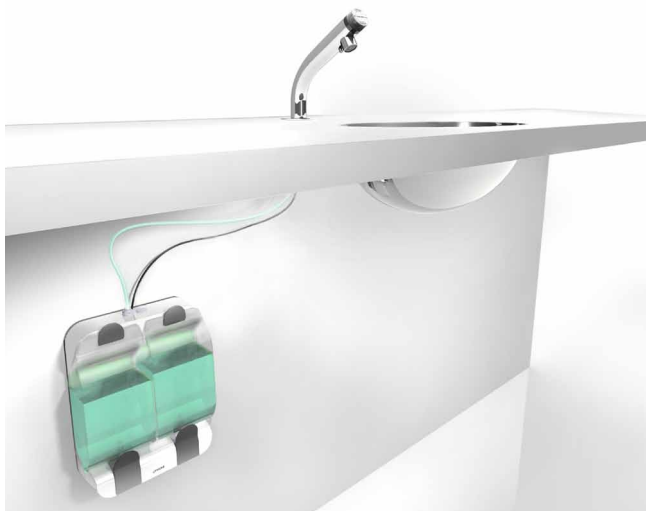
Die Seifenbox wird normalerweise in einem Schrank unter dem Waschbecken eingebaut. Die Armatur wird am Wassernetz angeschlossen und die Seifenbox mit der Armatur verbunden. Die beiden Beutel mit Seife werden an die Seifenbox angebracht. Ein 12 Volt Netzgerät (keine Batterien) speist die miscea LIGHT®. Damit ist gewährleistet, dass das Handhygiene-System immer einsatzbereit ist.

Installation & persönliche Einstellungen

Die miscea LIGHT® passt in die meisten Waschbecken. Die Installation der Armatur ist extrem einfach und mit nur wenig Zeitaufwand verbunden. Auch die Seifenbox lässt sich schnell und einfach installieren.

Das Anpassen der Einstellungen, wie z. B. die Veränderung der Menge an Seife (oder Desinfektionsmittel), kann einfach und bequem mit Hilfe der handlichen miscea Fernbedienung selbst durchgeführt werden.

miscea LIGHT®-Systemkonfiguration



miscea LIGHT® Systemkomponenten und -konfigurationen

Leistungsdaten

Spannung	12 V _{DC}
Eingangsspannung	100 ~ 240 V _{AC} / 50 ~ 60 Hz
Betriebswasserdruck	0.8 - 10 bar
max. Wassertemperatur	75 °C
Schutzklasse des Leiterplattengehäuses	IP 55
Gewicht der Armatur (einschl. Schläuche und Kabel)	
Modell Standard:	1.0 kg
Gewicht der Seifenbox (ohne Beutel)	0.95 kg

Material & Farbe

1. Edelstahl gebürstet, matt glänzend
2. Messing verchromt, hochglänzend

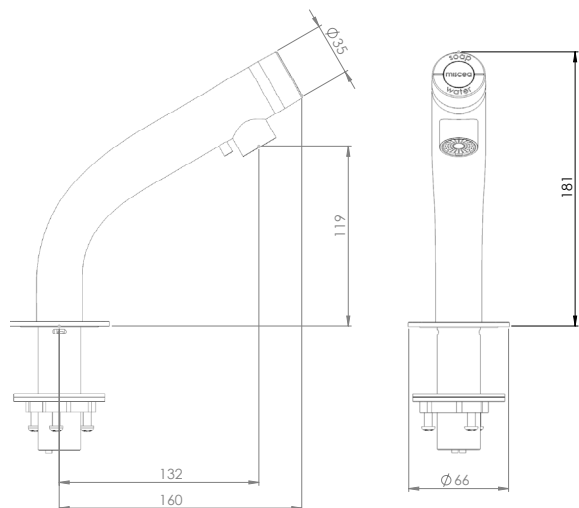


Voreinstellungen

Nachlaufzeit des Wassers	1 Sek.
Spendevolumen Seife	1 ml
Automatischer Reinigungszyklus	
Wasser:	Benutzerdefiniert

Maße der Seifenbox und Armatur

Seifenbox: Länge, Breite, Höhe 219.0 x 289.7 x 82.4 mm



miscea GmbH
Hauptstraße 2
14979 Großbeeren
Germany

T: +49 (0) 33701 3553 - 0
F: +49 (0) 33701 3553 - 19
E: berlin@miscea.com

www.miscea.com

miscea B.V.
Transportweg 9F
2421 LT NIEUWKOOP
Nederland

T: +31 (0) 172 76 91 39
F: +31 (0) 172 76 91 38
E: info@miscea.com

www.miscea.com/nl

miscea (Schweiz) GmbH
Mühleweg 11 - Postfach
CH-8135 Langnau am Albis
Switzerland

T: +41 44 714 72 75
F: (+41) 44 714 72 88
E: info@miscea.ch

www.miscea.com/de

miscea France SAS
105 Route des Chappes
06410 BIOT
France

T: +33 (0) 688 77 59 09
F: +33 (0) 493 98 40 74
E: miscea@orange.fr

www.miscea.com/fr